



VÁLVULA BOLA 1 1/2" LIVIANA 01B315



ESPECIFICACIONES

* IDENTIFICACIÓN DEL PRODUCTO

- Producto: Válvula Bola 1 1/2" Liviana
- Código: 01B315

* CARACTERÍSTICAS TÉCNICAS

- Material: Aleación de cobre
- Acabado: Niquel
- Tipo de cierre: Cierre de bola / sello de Teflón (PTFE)
- Palanca: Aluminio 380 / Pintura electrostática
- Temperatura de Trabajo: -20°C Hasta 100°C
- Uso: W.O.G
- Presión máxima de trabajo: 400 Psi

*Adaptable a instalaciones industriales, domésticas y cualquier tipo de sistema hidráulico o neumático.

* PRESENTACIÓN

TIPO DE EMPAQUE	DIMENSIONES (L x W x H)	PESO UNITARIO	PESO BRUTO
16 UNIDADES POR CAJA	30 x 25 x 13cm	0.85 Kg	11.16 Kg

GARANTIA
LIMITADA DE POR VIDA

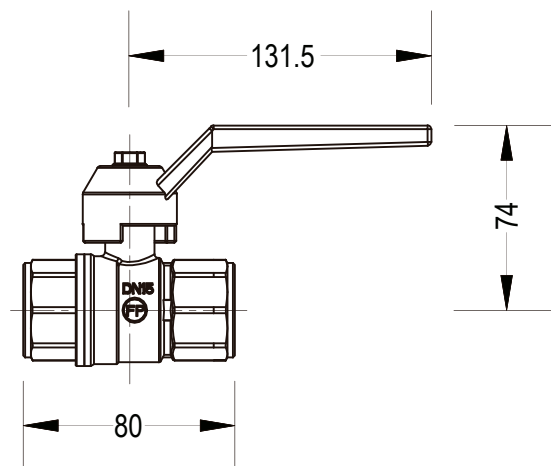
ISO-9001



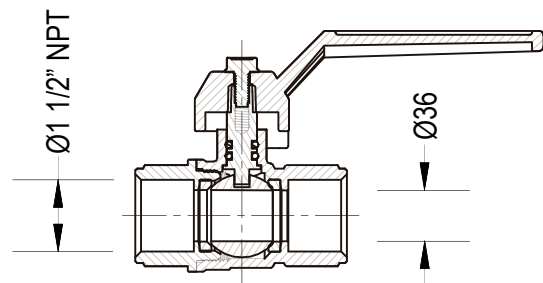
RIF: J-00084677-4

DIMENSIONES

VISTA FRONTAL



VISTA CORTE LATERAL



*Medidas expresadas en mm



Fundación Pacífico

www.fundicionpacifico.com